

Modularne urządzenia grzewcze 700XP Bemar elektryczny nadstawkowy, 800 mm

Nr pozycji _____

Nr modelu _____

Nazwa _____

Nr SIS _____

AIA # _____



371097 (E7BMEHB000)

Bemar elektryczny nadstawkowy, 800 mm, wanna do pojemników GN 2/1 - 150 mm

371145 (E7BMEHB00N)

Bemar elektryczny (230 V, 1 + N), nadstawkowy, 800 mm, wanna do pojemników GN 2/1 - 150 mm

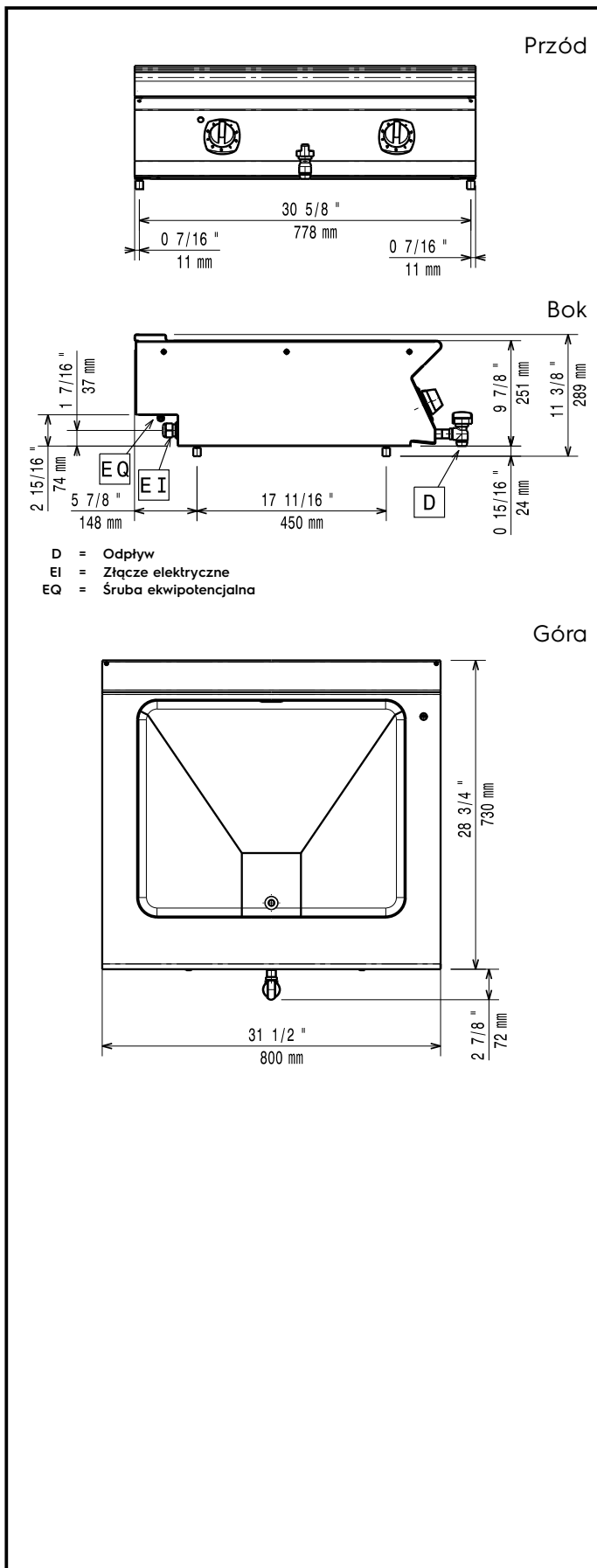
Podstawowa charakterystyka

- Urządzenie do montażu na podstawach otwartych, podporach mostkowych lub systemach Cantilever.
- Bemar jest używany do utrzymywania ugotowanej żywności w temperaturze serwowania za pomocą gorącej wody w wannie urządzenia.
- Elementy grzejne ze stopu Incoloy umieszczone poniżej wanny urządzenia.
- Właściwy poziom napełnienia wodą zaznaczony na boku wanny wodnej.
- Ręczne uzupełnianie wody do wanny urządzenia.
- Temperatura wody sterowana termostatem o maksymalnym zakresie temperatury 90 °C.
- Opróżnianie wanny przez kurek z przodu urządzenia.
- Wszystkie główne komponenty i części zlokalizowane z przodu urządzenia dla ułatwienia serwisowania.
- Urządzenie do instalowania nadstawkowego.

Konstrukcja

- Panele zewnętrzne ze stali nierdzewnej z wykończeniem Scotch Brite.
- Jednoczęściowy tłoczony blat roboczy o grubości 1,5 mm ze stali nierdzewnej.
- Urządzenie ma boczne krawędzie pod kątem prostym, pozwalające na równe dopasowanie połączeń między urządzeniami, eliminując przerwy i ewentualne miejsca gromadzenia się zabrudzeń.
- Komora grzewcza przyspawana bezszwowo w blat urządzenia.

APROBATA



Elektryczne

Napięcie zasilania:

371097 (E7BMEHB000)

380-400 V/2N ph/50-60 Hz

371145 (E7BMEHB00N)

230 V/3 ph/50/60 Hz

Moc całkowita:

3 kW

Kluczowe informacje:

Wymiary użytkowe komory
(szerokość):

630 mm

Wymiary użytkowe komory
(wysokość):

156 mm

Wymiary użytkowe komory
(głębokość):

510 mm

Zakres termostatu:

30 °C MIN; 90 °C MAX

Wymiary zewnętrzne,
szerokość:

800 mm

Wymiary zewnętrzne,
głębokość:

730 mm

Wymiary zewnętrzne,
wysokość:

250 mm

Ciężar netto:

27 kg

Ciężar wysyłkowy:

35 kg

Objętość wysyłkowa:

371097 (E7BMEHB000)

0.37 m³

371145 (E7BMEHB00N)

0.38 m³